

INTERMEDIATE BULK CONTAINER (GRV)

Grands emballages en acier inoxydable

Agrément de transport

UN 31 A/Y (instructions d'emballage ADR/RID spéciales possibles)

Matériau

1.4301 (304) ou 1.4404 (316L)

Finition

décapé et passivé ou électropoli à l'intérieur

Volume

550 à 1.400 litres (voir aperçu des types)

Joints

PTFE, à chambre

Pression

-0,8/ 3 bar

Équipement

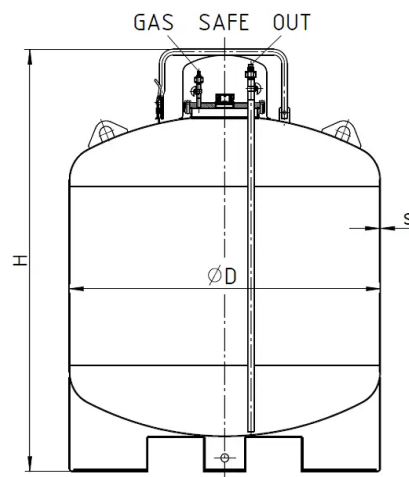
Bride centrale avec :

- OUT Colonne montante avec raccord rapide SCHMIDT M mâle
- Raccord rapide GAZ SCHMIDT K male
- SAFE Fusible

Rails d'accès pour chariots élévateurs à fourche et transpalettes



Type	Matériau	Finition	Volume [l]	Ø Da [mm]	H [mm]	s [mm]	Masse [kg]	Pression [bar]
GF 700	1.4404 (316L)	décapé	770	1200	1250	3	180	-0,8/+3
GF 900	1.4404 (316L)	décapé	990	1200	1500	3	210	-0,8/+3
GF 1000	1.4404 (316L)	décapé	1120	1200	1600	3	220	-0,8/+3
GF 1400	1.4404 (316L)	décapé	1500	1200	1900	3	245	-0,5/+3
GFV 700	1.4301 (304)	décapé	770	1200	1250	3	180	-0,8/+3
GFV 900	1.4301 (304)	décapé	990	1200	1500	3	210	-0,8/+3
GFV 1000	1.4301 (304)	décapé	1120	1200	1600	3	220	-0,8/+3
GFV 1400	1.4301 (304)	décapé	1500	1200	1900	3	245	-0,5/+3



Sécurité pour l'homme, le produit et l'environnement



Dipl.-Ing. Wilhelm Schmidt GmbH
 Breslauer Str. 14
 64342 Seeheim-Jugenheim
 Germany

+49 6257 50 69 0
 +49 6257 50 69 50
 info@schmidt-seeheim.de
 www.schmidt-seeheim.com